

## Описание

Кран шаровой 2-ходовой модели V964-232 состоит из полнопроходного латунного шарового крана и пневматического привода зубчато-реечного типа.

## Особенности

- Короткая габаритная длина и низкий крутящий момент крана
- Визуальная индикация положения
- Время переключения не более 1-й секунды
- Простая замена пружин привода одинарного действия
- Применение для горячей и холодной воды, сжатого воздуха, некоррозионных сред и углеводородов

## Дополнительно по запросу



Пневмораспределитель электромагнитный



Блок концевых выключателей



Позиционер электропневматический



ПИД-регулятор цифровой электропневматический

## Технические характеристики

Диаметр номинальный, мм	DN15...DN50
Давление номинальное, бар	PN25...PN40*
Рабочая среда	Вода, воздух и другие жидкости и газы нейтральные к материалам изделия
Температура рабочей среды, °C	-20...+130
Температура окружающей среды, °C	-5...+80
Присоединение, дюйм	Трубная цилиндрическая резьба согласно EN 10226-1(R <sub>p</sub> )
Управляющая среда	Сжатый воздух, фильтрованный, с содержанием или без содержания масла
Давление управляющей среды, бар	3...8*
Управляющая среда	Сжатый воздух (класс чистоты по ИСО 8573-1: 6 3 -)

\* В зависимости от типоразмера (см. таблицу для заказа)

## Дополнительно по запросу

- DN65...DN80

## Спецификация

Корпус крана	Латунь CW617N
Шар крана	Латунь CW614N
Уплотнение седловое	PTFE политетрафторэтилен
Корпус привода	Алюминий анодированный 6005

## Габаритные размеры

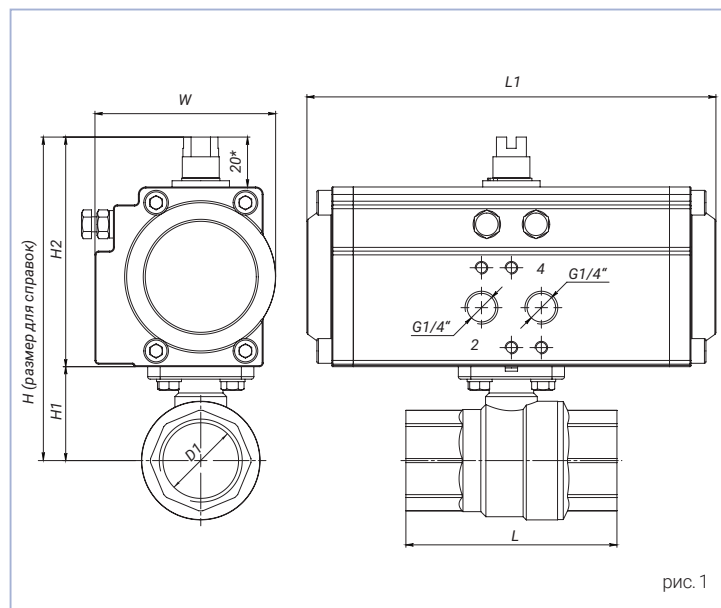


рис. 1

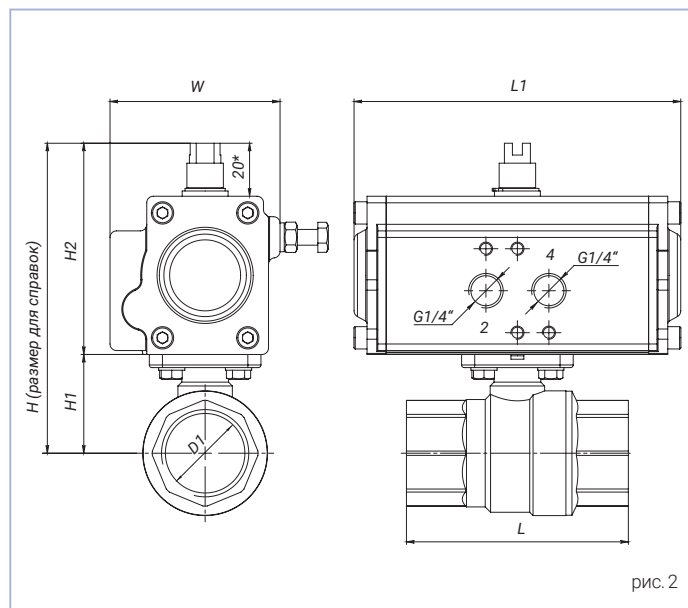


рис. 2

DN, мм	Rp, дюйм	Привод одинарного действия (пружины на закрытие)										Привод двойного действия									
		H1, мм	H2, мм	H, мм	W, мм	L1, мм	L, мм	D1, мм	Вес, кг	Типоразмер привода	№ рис.	H1, мм	H2, мм	H, мм	W, мм	L1, мм	L, мм	D1, мм	Вес, кг	Типоразмер привода	№ рис.
15	1/2	29	104	133	69	133	61	15	2,2	RAT052-SA-12	рис. 1	29	95	124	62	116	61	15	1,2	RAT040-DA	рис. 2
20	3/4	33	104	137	69	133	70	20	2,3	RAT052-SA-12	рис. 1	33	95	128	62	116	70	20	1,3	RAT040-DA	рис. 2
25	1	37	118	155	80	137	85	25	2,5	RAT052-SA-12	рис. 1	37	95	132	62	116	85	25	1,5	RAT040-DA	рис. 2
32	1¼	48	118	166	80	137	99	32	3,4	RAT063-SA-12	рис. 1	48	95	143	62	116	99	32	2,4	RAT052-DA	рис. 1
40	1½	53	130	183	93	161	110	40	3,7	RAT063-SA-12	рис. 1	53	104	157	69	133	110	40	2,7	RAT052-DA	рис. 1
50	2	64	130	194	93	161	130	48	4,5	RAT063-SA-12	рис. 1	64	104	168	69	133	130	48	3,5	RAT052-DA	рис. 1

## Таблица для заказа

DN, мм	Rp, дюйм	PN, бар	Kv, м³/ч	Привод одинарного действия (пружины на закрытие)*			Привод двойного действия		
				Типоразмер привода	Управляющее давление, бар**	Артикул	Типоразмер привода	Управляющее давление, бар**	Артикул
15	1/2	40	17	RAT052-SA-12	5...7	2EH4	RAT040-DA	3...8	2EH8
20	3/4	40	41	RAT052-SA-12	5...7	2EH5	RAT040-DA	4...8	2EH9
25	1	40	70	RAT052-SA-12	5...7	2D8V	RAT040-DA	5...8	2EHA
32	1¼	40	121	RAT063-SA-12	5...7	2AX8	RAT052-DA	3...8	2FQ4
40	1½	25	200	RAT063-SA-12	5...7	2FQ2	RAT052-DA	4...8	2FQ5
50	2	25	292	RAT063-SA-12	5...7	2FQ3	RAT052-DA	5...8	2FQ7

\* Пружины на открытие по запросу  
 \*\* Другое управляющее давление по запросу